

**MGT undercut**

**DIE UNSICHTBARE GLASSASSADEN-BEFESTIGUNG**



**MGT**

**MAYER GLASTECHNIK**

*Sicherheit in Glas*



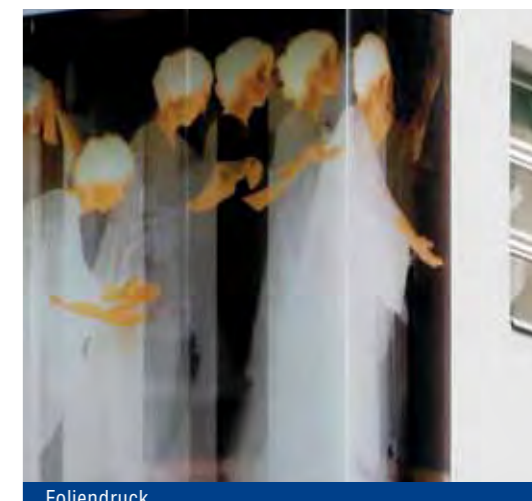
# eleganz

## MIT UNSICHTBAREN BEFESTIGUNGSPUNKTEN

Ob Photovoltaik, farbiges Glas, Siebdrucke (nach Ihrem CI) oder die innovativen Strukturgläser – das Glasfassaden-Programm von MGT lässt alle Möglichkeiten offen. Durch die unsichtbare Befestigung undercut von MGT in Kombination mit speziellen Unterkonstruktionen von Gasser Fassadentechnik werden komplett neue und ästhetische Lösungen definiert. Das Ergebnis sind architektonische Gestaltungsentwürfe, die innovative Möglichkeiten schaffen.



Foliendruck



Foliendruck



Siebdruck



Eingangsbereich der Firma Bauelemente Hilti



# gestaltung

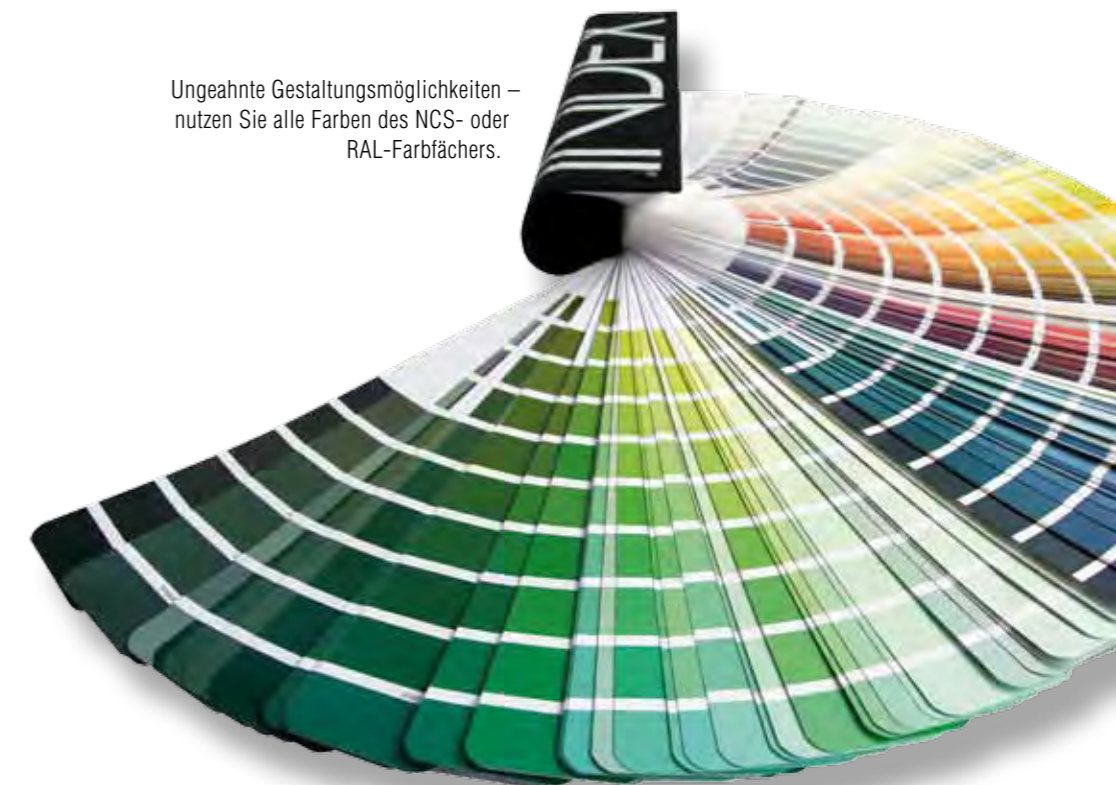
## GLAS ERWEITERT DEN GESTALTUNGSRAHMEN

Ob Einfamilienhaus, Büro- oder Industriefassade – jede beliebig große Glasfläche wird durch unsichtbare Befestigungspunkte ästhetisch perfekt inszeniert. Diese neuen Möglichkeiten bieten für jeden Architekten reizvolle Gestaltungsspielräume. Eine Vielzahl von Glasfarben, zusätzlich Solarpanels oder Gläser mit verschiedenen Oberflächen – der Kreativität sind praktisch keine Grenzen gesetzt. Der geringe Planungsaufwand durch die einfachen Planungstools, die speziellen Unterkonstruktionen in Kombination mit dem Befestigungssystem undercut und die umfassende Betreuung durch unsere Fassaden- und Glasspezialisten sind weitere Argumente für ein ästhetisches Meisterwerk.

### Gebäudehüllen aus Glas:

- zeitlos schön
- pflegeleicht
- werthaltig auf Jahrzehnte
- UV-beständige Farbgebung
- problemlose Reproduktion auszutauschender Flächen
- problemlose Entsorgung

Ungeahnte Gestaltungsmöglichkeiten –  
nutzen Sie alle Farben des NCS- oder  
RAL-Farbfächers.





# ökologisch

## SOLARPANELS ALS GESTALTUNGSELEMENTE

Solarfassaden scheiterten bisher an den ästhetischen Ansprüchen. Mit individuell für jedes Objekt angepassten Solarmodulen und der unsichtbaren Befestigungstechnik undercut lassen sich Design und Ökologie perfekt kombinieren. Die monokristallinen, multikristallinen oder transparenten Solarzellen lassen alle Möglichkeiten offen, eine ökologische Bauweise mit modernen Designs und innovativen architektonischen Trends zu verbinden.



Ferienanlage in Laax, Schweiz



Solarmodul



Solarpanel

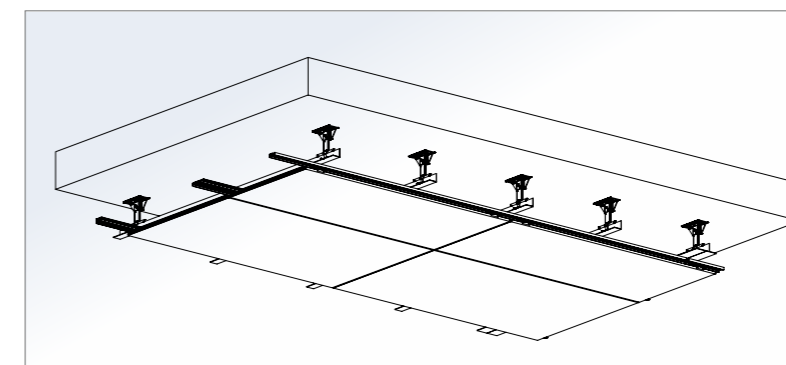
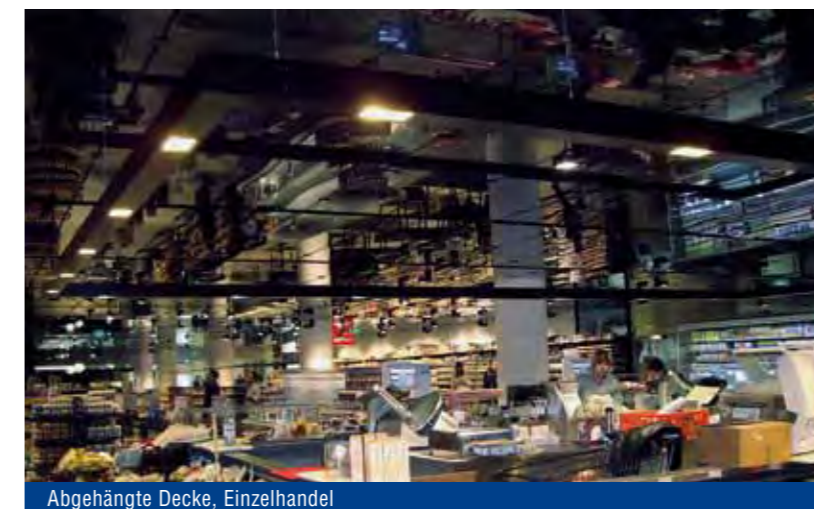


# qualität

## GEPRÜFTE TECHNIK – IM DETAIL DURCHDACHT

### Ihre Vorteile auf einen Blick:

- keine sichtbaren Befestigungsteile
- Ausführung in Verbundsicherheitsglas
- mechanische Sicherung
- keine Verschmutzung durch außen liegende Befestigungen
- Möglichkeit zur Feinjustierung der Fugenbreite
- professionelles System für den Fassadenanschluss
- geringer Planungs- und Montageaufwand
- problemloser Austausch einzelner Elemente
- herstellbar mit Photovoltaikzellen
- ideal für abgehängte Decken
- montagefertige Lieferung der Fassadenplatten
- systemgeprüft
- wärmebrückenfreie Anbindungen an den Baukörper möglich





# montage

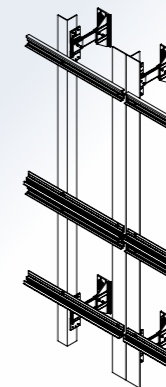
## IN 7 SCHRITTEN ZUR FASSADE



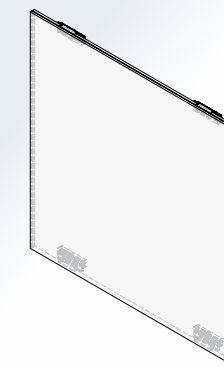
**1** Konsolenmontage im Untergrund nach Befestigungsabständen der objektbezogenen statischen Berechnung. Glasfassaden können ebenso mit wärmebrückenfreien Unterkonstruktionen ausgeführt werden.



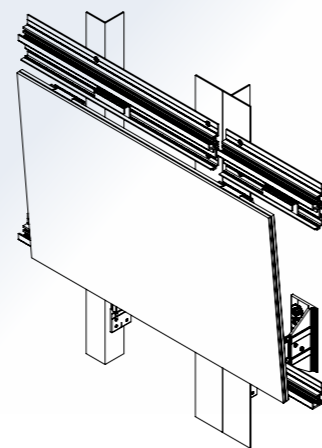
**2** Vertikalprofilmontage in der Konsole. Gleichzeitige Aufnahme von Bautoleranzen.



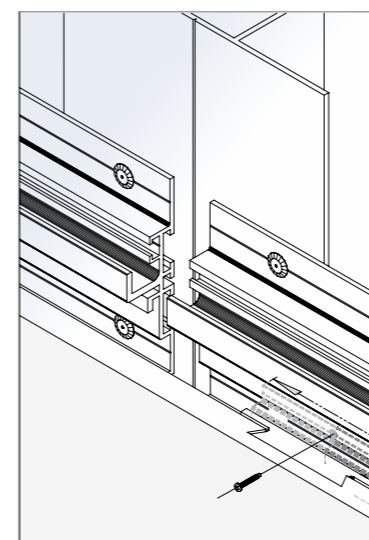
**3** Die Befestigung der Horizontalprofile richtet sich nach den Abmessungen der Glaspanels.



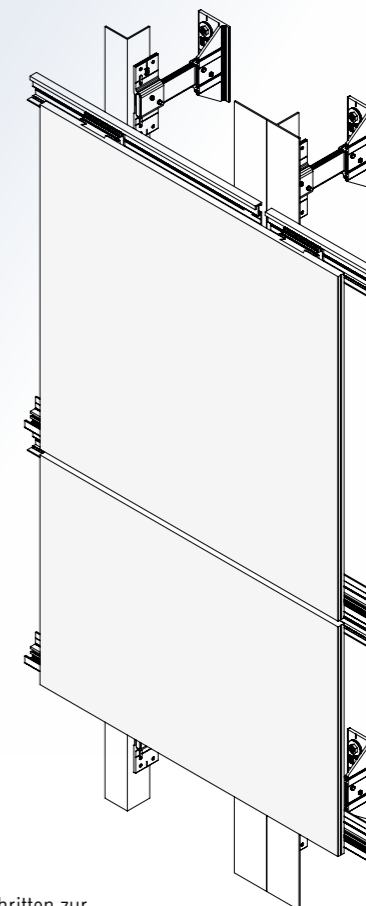
**4** Die Glaselemente werden mit fertig vormontierten, von außen nicht sichtbaren Glasankern verlegefertig auf der Baustelle angeliefert. Keine Vorlaufzeit für eigene Vormontage und Maßgenauigkeit ab Werk! Ebenfalls ist die mechanische Auflagesicherung integriert.



**5** Das ausgeklügelte System erlaubt Ihnen ein einfaches, funktionelles Handling im Einbau. Einfach, rationell und schnell!



**6** Der Schiebbling wird seitlich eingefädelt und fixiert. Dieses System ermöglicht Ihnen eine nachträgliche Justierung.



**7** In wenigen Montageschritten zur fertigen großflächigen Glasfassade ohne sichtbare Befestigungen. Ästhetisch eine homogene Fläche!

# KOMPETENZ IN GLAS – FÜR GEBÄUDEHÜLLE UND INTERIEUR

BÜCKFELD.CH



**MGT**  
MAYER GLASTECHNIK

*Sicherheit in Glas*

[WWW.MGT.AT](http://WWW.MGT.AT)

SIE WOLLEN MEHR WISSEN? RUFEN SIE UNS AN. WIR BERATEN SIE GERNE!

**MGT MAYER GLASTECHNIK GMBH** . AM BREITEN WASEN 17 . A 6800 FELDKIRCH . T +43 5522/72822 . F +43 5522/72822-36 . [MGT@MGT.AT](mailto:MGT@MGT.AT) . [WWW.MGT.AT](http://WWW.MGT.AT)  
**MGT PHOTOVOLTAIK-UNDISOLIERGLASSYSTEME GMBH** . ESPENSTR. 137 . CH9443 WIDNAU . T +41 71/7221616 . FDW-17 . [INFORMATION@MGT-ISO.CH](mailto:INFORMATION@MGT-ISO.CH) . [WWW.MGT-ISO.CH](http://WWW.MGT-ISO.CH)  
**MGT ESYS GMBH** . AM BREITEN WASEN 17 . A6800 FELDKIRCH . T +435522/72822 . F +435522/72822-36 . [INFO@MGT-ESYS.AT](mailto:INFO@MGT-ESYS.AT) . [WWW.MGT-ESYS.AT](http://WWW.MGT-ESYS.AT)

06 / 2012

