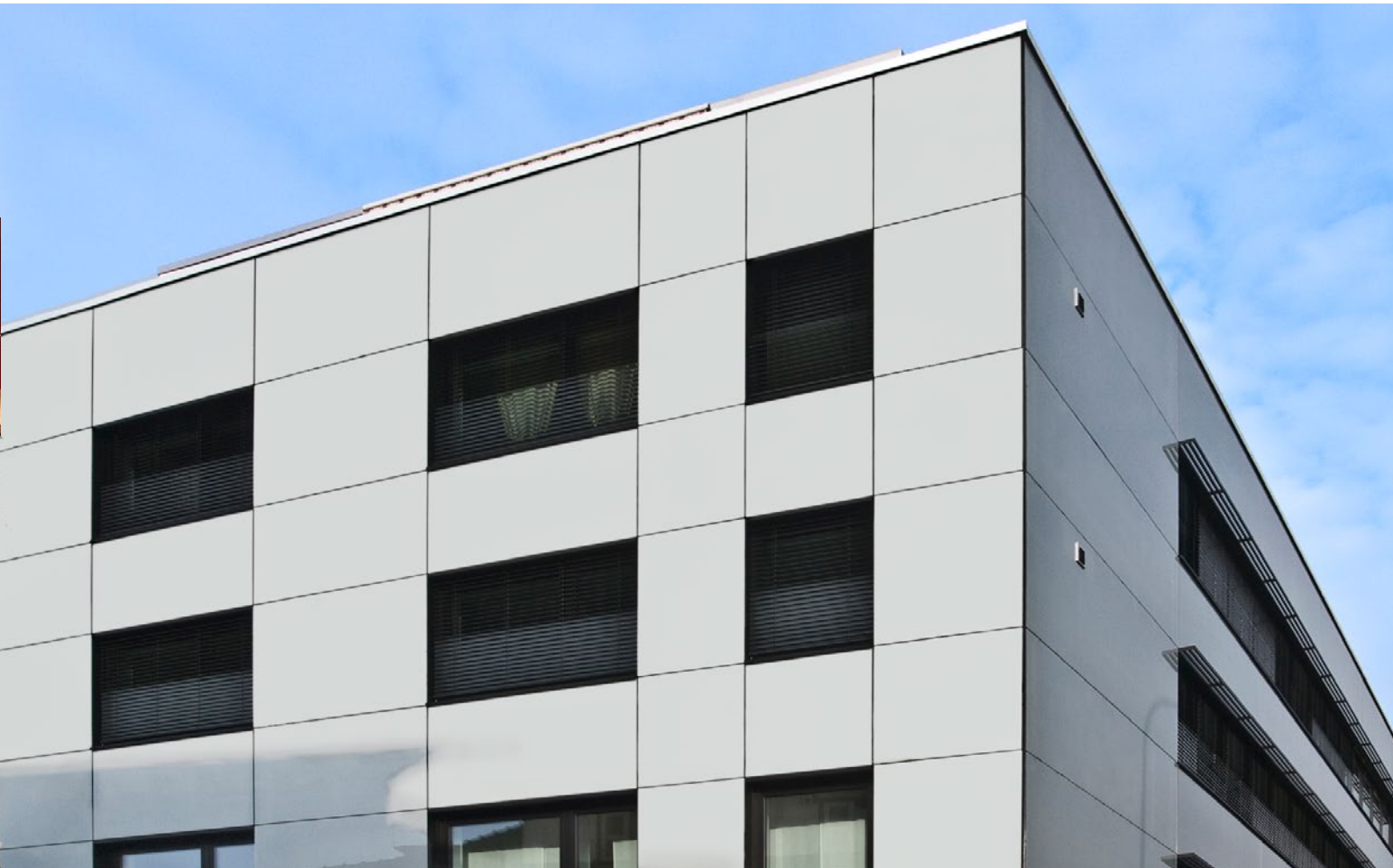


MGT undercut

DIE UNSICHTBARE GLASSASSADEN-BEFESTIGUNG



THE INVISIBLE GLASS FACADE FIXING SYSTEM

MGT

MAYER GLASTECHNIK

Sicherheit in Glas



Berner Kantonalbank, Lyss (CH)

eleganz

MIT UNSICHTBAREN BEFESTIGUNGSPUNKTEN

Ob Photovoltaik, farbiges Glas, Siebdrucke (nach Ihrem CI) oder die innovativen Strukturgläser – das Glasfassaden-Programm von MGT lässt alle Möglichkeiten offen. Durch die unsichtbare Befestigung undercut von MGT in Kombination mit speziellen Unterkonstruktionen von Gasser Fassadentechnik werden komplett neue und ästhetische Lösungen definiert. Das Ergebnis sind architektonische Gestaltungsentwürfe, die innovative Möglichkeiten schaffen.

ELEGANCE: WITH INVISIBLE FIXING POINTS

Whether photovoltaics, coloured glass, screen printing (based on your own CI) or innovative structured glass – the MGT glass facade programme leaves all options open. Completely new and aesthetically pleasing solutions are made possible through the invisible undercut fixtures from MGT in combination with special substructure from Gasser Fassadentechnik. This results in architectural designs with great innovative potential.



Detail Stiegenhausverkleidung Reusspark, Niederwil (CH)

gestaltung

GLAS ERWEITERT DEN GESTALTUNGSRAHMEN

Ob Einfamilienhaus, Büro- oder Industriefassade – jede beliebig große Glasfläche wird durch unsichtbare Befestigungspunkte ästhetisch perfekt inszeniert. Diese neuen Möglichkeiten bieten für jeden Architekten reizvolle Gestaltungsspielräume. Eine Vielzahl von Glasfarben, zusätzlich Solarpanels oder Gläser mit verschiedenen Oberflächen – der Kreativität sind praktisch keine Grenzen gesetzt. Der geringe Planungsaufwand durch die einfachen Planungstools, die speziellen Unterkonstruktionen in Kombination mit dem Befestigungssystem undercut und die umfassende Betreuung durch unsere Fassaden- und Glasspezialisten sind weitere Argumente für ein ästhetisches Meisterwerk.

Gebäudehüllen aus Glas:

- zeitlos schön
- pflegeleicht
- werthaltig auf Jahrzehnte
- UV-beständige Farbgebung
- problemlose Reproduktion auszutauschender Flächen
- problemlose Entsorgung

DESIGN: GLASS ENHANCES THE DESIGN POSSIBILITIES

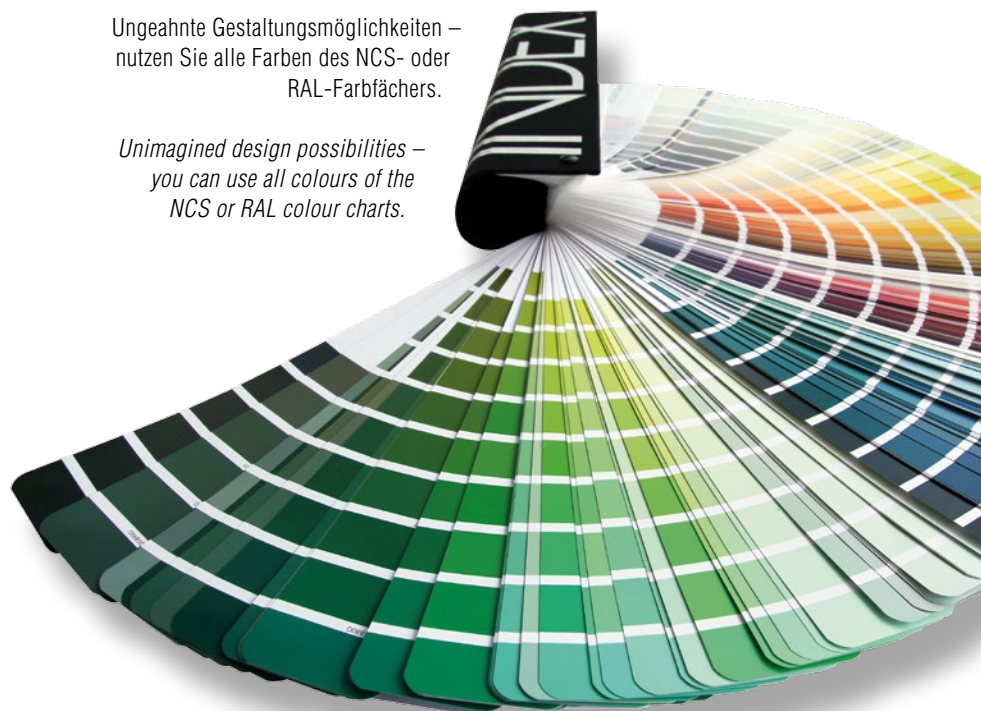
Whether a detached house, an office or an industrial facade – any size of glass panel can be aesthetically shown off to its best using invisible fixing points. These new possibilities offer every architect great scope for exciting innovative designs. A multitude of colours, additionally solar panels as well as panels with different surfaces – where creativity is concerned, the sky's the limit. The ease of planning using simple design tools, special subframes combined with the undercut fixing system and the comprehensive support through our facade and glass specialists are further arguments for an aesthetic masterpiece.

Glass curtain walling:

- Timelessly beautiful
- Low maintenance
- Keeps its value for decades
- UV-resistant colours
- Easy production of replacement panels
- Easy disposal

Ungeahnte Gestaltungsmöglichkeiten –
nutzen Sie alle Farben des NCS- oder
RAL-Farbfächers.

*Unimagined design possibilities –
you can use all colours of the
NCS or RAL colour charts.*





ökologisch

SOLARPANELS ALS GESTALTUNGSELEMENTE

Solarfassaden scheiterten bisher an den ästhetischen Ansprüchen. Mit individuell für jedes Objekt angepassten Solarmodulen und der unsichtbaren Befestigungstechnik undercut lassen sich Design und Ökologie perfekt kombinieren. Die monokristallinen, multikristallinen oder transparenten Solarzellen lassen alle Möglichkeiten offen, eine ökologische Bauweise mit modernen Designs und innovativen architektonischen Trends zu verbinden.

ECOLOGICAL: SOLAR PANELS AS DESIGN ELEMENTS

Photovoltaic facades have so far failed to gain acceptance on aesthetic grounds. With solar modules tailored individually to each building and with invisible undercut fixing technology, design and ecology can be brought into perfect harmony. Mono-crystalline, multi-crystalline or transparent solar cells make it possible to combine ecological construction with modern design and innovative architectural trends.



Ferienanlage in Laax, Schweiz / Holiday accommodation in Laax, Switzerland

Punktgehaltene Glas / Bauteilversuche

05.10.2011 | Auftragsnr. 11/0739_02 | Kundennr. 0142 | Zeichen hp/bh | Seite 1/9

gbu LAB

gbu LAB
 Akkreditierte Prüf- und Inspektionsstelle - gbd LAB GmbH

Auftraggeber	MGT Mayer Glastechnik GmbH	Adresse	Am Breiten Wasen 17 A - 6800 Feldkrich
Bauvorhaben	---	Identifikation	verdeckter Glashalter MGT
Prüfkörper	VSG TVG 46.2 VSG TVG 66.2	Halter:	
Prüfprogramm	Belastungsversuche bis zum Ver-		
Kurzbeurteilung	Vertikallast - Belastung Die maximale Belastung beträgt 0,74 kN. Horizontallast Die maximale Belastung beträgt 5,00 kN/m ² . Die maximale Belastung beträgt 4,00 kN/m ² .		

Patenturkunde

Gemäß dem Patentgesetz
 ist für die in der angefügten Patentschrift
 beschriebene Erfindung
 ein Patent unter der

Nummer 413226

erteilt worden.

Die Jahresgebühren werden alljährlich am 15. Mai fällig.

Wien, am 15. Dezember 2005

Dr. Friedrich Rödler
 Präsident des Österreichischen Patentamts



qualität

GEPRÜFTE TECHNIK – IM DETAIL DURCHDACHT

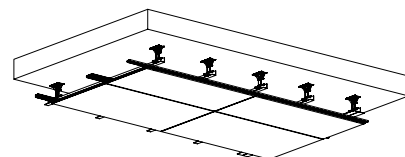
Ihre Vorteile auf einen Blick:

- keine sichtbaren Befestigungsteile
- Ausführung in Verbundsicherheitsglas
- mechanische Sicherung
- keine Verschmutzung durch außen liegende Befestigungen
- Möglichkeit zur Feinjustierung der Fugenbreite
- professionelles System für den Fassadenanschluss
- geringer Planungs- und Montageaufwand
- problemloser Austausch einzelner Elemente
- herstellbar mit Photovoltaikzellen
- ideal für abgehängte Decken
- montagefertige Lieferung der Fassadenplatten
- systemgeprüft
- wärmebrückenfreie Anbindungen an den Baukörper möglich

QUALITY: PROVEN TECHNOLOGY – DOWN TO THE LAST DETAIL

Your advantages at a glance:

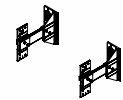
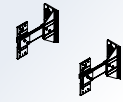
- *No visible fixing elements*
- *Made of toughened safety glass*
- *Mechanically secured*
- *No dirt from external fixing elements*
- *Possibility to fine-tune the joint width*
- *Professional curtain walling system*
- *Easy planning and installation*
- *Easy replacement of individual panels*
- *Possibility of using photovoltaic panels*
- *Ideal for suspended ceilings*
- *Panels delivered ready for installation*
- *Systematic testing*
- *Possibility of thermal isolation from the building*



Abgehängte Decke, Einzelhandel / Suspended ceiling at a retailer

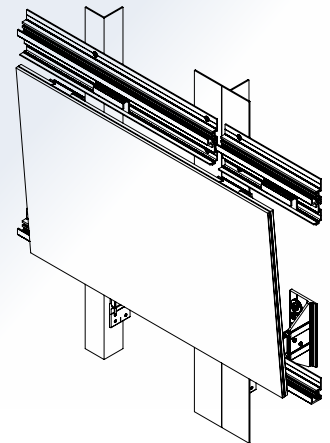


Beispiel einer Ecklösung



- 1** Konsolenmontage im Untergrund nach Befestigungsabständen der objektbezogenen statischen Berechnung. Glasfassaden können ebenso mit wärmebrückenfreien Unterkonstruktionen ausgeführt werden.

Panel mounting on the subframe with fixtures spaced according to the structural requirements of the building. Glass facades can also be designed to be thermally isolated from the substructure.



- 5** Das ausgeklügelte System erlaubt Ihnen ein einfaches, funktionelles Handling im Einbau. Einfach, rationell und schnell!

The sophisticated system permits easy, practical handling during installation. Simple, straightforward and fast!

montage

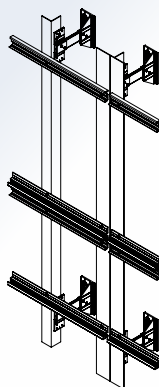
IN 7 SCHRITTEN ZUR FASSADE

ASSEMBLY: SEVEN STEPS TO YOUR FACADE



- 2** Vertikalprofilmontage in der Konsole.
Gleichzeitige Aufnahme von Bautoleranzen.

*Vertical profile assembly in the panel.
At the same time designed to take account of
construction tolerances.*



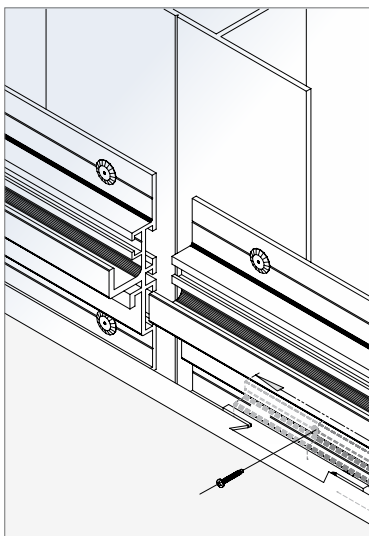
- 3** Die Befestigung der Horizontalprofile richtet sich nach den Abmessungen der Glaspanels.

*Fixing of the horizontal profiles depends on the size of
the glass panel.*



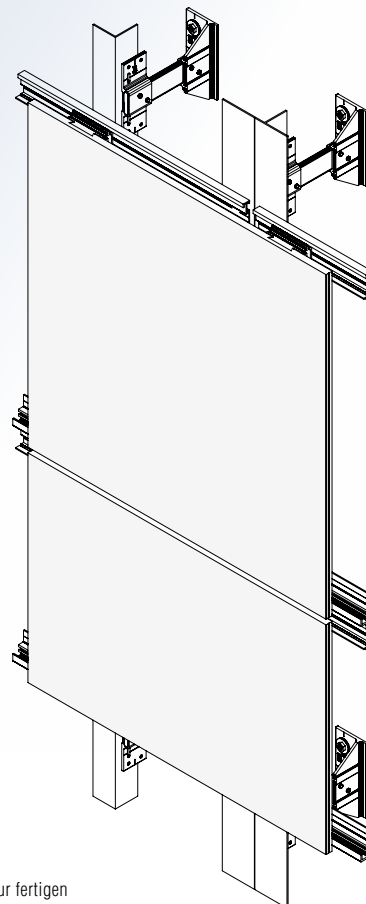
- 4** Die Glaselemente werden mit fertig vormontierten, von außen nicht sichtbaren Glasankern verlegefertig auf der Baustelle angeliefert. Keine Vorlaufzeit für eigene Vormontage und Maßgenauigkeit ab Werk! Ebenfalls ist die mechanische Auflagesicherung integriert.

*The glass elements are delivered to the site ready
for installation with pre-assembled glass anchors
invisible from the outside. No time required for
pre-assembly or dimensional adjustment on site!
Mechanical support locking is also built in.*



- 6** Der Schiebbling wird seitlich eingefädelt und fixiert. Dieses System ermöglicht Ihnen eine nachträgliche Justierung.

*The sliding part is threaded in from the side
and fixed in place. This system allows for
subsequent adjustments.*



- 7** In wenigen Montageschritten zur fertigen großflächigen Glasfassade ohne sichtbare Befestigungen. Ästhetisch eine homogene Fläche!

*In just a few easy assembly steps, the largescale
glass facade is fully installed without any visible
fixtures. An aesthetically homogeneous surface!*

KOMPETENZ IN GLAS – FÜR GEBÄUDEHÜLLE UND INTERIEUR

COMPETENCE IN GLASS – FOR BUILDING FACADES AND INTERIORS

KOLLERFEURSTEIN.COM



© Werner Huthmacher Photography



01 / 2014



WWW.MGT.AT

MGT
MAYER GLASTECHNIK

SIE WOLLEN MEHR WISSEN? RUFEN SIE UNS AN. WIR BERATEN SIE GERNE! / ANY MORE QUESTIONS? JUST GIVE US A CALL. WE WILL BE HAPPY TO ADVISE YOU!
MGT MAYER GLASTECHNIK GMBH . AM BREITEN WASEN 17 . A 6800 FELDKIRCH . T +43 5522/72822 . F +43 5522/72822-36 . MGT@MGT.AT . WWW.MGT.AT
MGT PHOTOVOLTAIK- UND ISOLIERGLASSYSTEME GMBH . ESPENSTR. 137 . CH 9443 WIDNAU . T +4171/7221616 . F DW-17 . INFORMATION@MGT-ISO.CH . WWW.MGT-ISO.CH
MGT ESYS GMBH . AM BREITEN WASEN 17 . A 6800 FELDKIRCH . T +435522/72822 . F +435522/72822-36 . INFO@MGT-ESYS.AT . WWW.MGT-ESYS.AT

